

Руководство
по монтажу и эксплуатации

Привод для распашных ворот
AM-3000/AM-5000

Русский



СОДЕРЖАНИЕ

1. Правила безопасности и предупреждения	2
1.1. Общие	2
1.2. При монтаже	2
1.3. При эксплуатации	4
2. Описание изделия	5
2.1. Комплект поставки	5
2.2. Технические характеристики	6
3. Подготовка к монтажу	6
4. Монтаж	7
4.1. Монтажные размеры	7
4.2. Монтаж привода	8
4.3. Разблокировка	8
4.4. Настройка конечных положений	9
4.5. Электрические подключения	9
4.6. Установка защитного профиля	10
5. Проверка работы и ввод в эксплуатацию	10
6. Техническое обслуживание	10
7. Неисправности и рекомендации по их устранению	11
8. Хранение, транспортировка и утилизация	12
9. Гарантийные обязательства	12
10. Свидетельство о вводе в эксплуатацию	13
11. Сведения о ремонтах в период гарантийного обслуживания	13

1. ПРАВИЛА БЕЗОПАСНОСТИ И ПРЕДУПРЕЖДЕНИЯ

1.1 ОБЩИЕ



ВНИМАНИЕ! Данное руководство является оригинальным руководством по монтажу и эксплуатации, и содержит важную информацию, касающуюся безопасности. Перед началом монтажа внимательно изучите всю приведенную ниже информацию. Сохраните данное руководство для дальнейшего использования! Бережно храните руководство, обеспечьте пользователю свободный доступ к руководству в любое время.



ВНИМАНИЕ! Монтаж, подключения, настройка, ввод в эксплуатацию, техническое обслуживание, ремонт, демонтаж и утилизация изделия должны выполняться квалифицированными (профессиональными) и обученными специалистами (EN 12635), компетентными и специализированными организациями.

Выполняйте правила по безопасности и охране труда, регламентированные действующими нормативными документами и данным руководством. Монтаж, программирование, настройка и эксплуатация изделия с нарушением требований данного руководства не допускается. Невыполнение правил может привести к причинению серьезного ущерба, привести к повреждениям, нанесению тяжелых травм и увечий, гибели. **ВНИМАНИЕ!** При всех работах безопасность людей имеет высший приоритет!

Обеспечивайте требования стандартов (EN 13241, EN 12604, EN 12453), местных норм, правил и предписаний, действующих в Вашей стране и касающихся конструкции, установки и работы ворот, в составе которых будет использовано изделие. Использование изделия с воротами подтверждается проведением испытаний.

Не допускается внесение изменений в какие-либо элементы конструкции изделия и использование изделия не по назначению. Изготовитель не несет ответственности за любой ущерб, вызванный несанкционированными изменениями изделия или использованием не по назначению. Изделие не предназначено для использования в кислотной, соленой, коррозионно-активной, агрессивной, взрыво- и пожароопасной среде; на эвакуационных путях и аварийных выходах, проемах удаления дыма.

При проведении каких-либо работ (монтаж, ремонт, электрические подключения, обслуживание, чистка и т. п.) отключите напряжение питания изделия от сети. Если коммутационный аппарат находится вне зоны видимости, то прикрепите табличку: «Не включать. Работают люди» и примите меры, исключающие возможность ошибочной подачи напряжения.

Изготовитель и поставщик не осуществляют непосредственного контроля монтажа изделия, и не несут ответственность за безопасность монтажа, эксплуатации и технического обслуживания изделия.

Без разрешения запрещается распространение и копирование руководства, использование или размещение где-либо информации из руководства. Изготовитель сохраняет за собой право вносить изменения в данное руководство и конструкцию изделия без предварительного уведомления, сохранив при этом такие же функциональные возможности и назначение. Содержание данного руководства не может являться основанием для предъявления любого рода претензий.

1.2 ПРИ МОНТАЖЕ



ВНИМАНИЕ! Состояние всех комплектующих и материалов должно быть пригодным для применения. Применяемые инструменты и материалы должны быть полностью исправны и соответствовать действующим нормам безопасности, стандартам и инструкциям.

Убедиться, что конструкция ворот прочная и пригодна для автоматизации; обеспечивается легкое и равномерное движение створок ворот при открытии и закрытии; траектория движения створок ворот горизонтальная (в случае остановки в любом положении они остаются неподвижными). В закрытом состоянии створки ворот располагаются на одном уровне друг с другом по всей высоте, при открытии или закрытии они не должны прогибаться, в шарнирах петель должен быть незначительный зазор.

Проверить, что усилие, необходимое для перемещения створки ворот вручную не более 150 Н (~15 кг) — для жилых/частных объектов; не более 260 Н (~26 кг) — для промышленных/коммерческих объектов. Превышение усилий допускается в начале движения. Указанные усилия не учитывают влияние ветра и других факторов окружающей среды.

Перед монтажом удалите все ненужные детали и выключите все ненужное оборудование. Удалите или отключите механические устройства блокировки ворот (замки или задвижки, запирающие устройства), которые не участвуют в работе приводной системы*.

Убедитесь в верном применении изделия (раздел «2. Описание изделия»). Место установки изделия должно соответствовать заявленному температурному рабочему диапазону, указанному на маркировке изделия.

Обратить внимание в зависимости от исполнения створки ворот (размеры и заполняемость) на влияние ветровой нагрузки при работе привода.

Убедитесь в безопасной работе ворот с автоматическим приводом. В соответствии с действующими нормативными документами должна быть обеспечена защита от сдавливания, удара, захвата, затягивания и других опасностей достигаемая установкой устройств безопасности; установкой защитных конструкций; соблюдением безопасных расстояний и зазоров, настройкой изделия. Расстояния и зазоры для избегания защемления не должны превышать 8 мм. Следующие расстояния и зазоры считаются достаточными для избегания защемления: для пальцев — больше 25 мм, для нижних частей ног — больше 50 мм, для головы — больше 200 мм, для тела в целом — больше 500 мм.

При управлении вне зоны видимости ворот или при активированном в настройках автоматического закрытия ворот обязательно должны быть установлены фотоэлементы (или равнозначное устройство безопасности).

Стационарные устройства управления должны располагаться в пределах видимости ворот на высоте не менее 1,5 метра и на безопасном расстоянии от движущихся элементов. Устройства управления не должны быть общедоступными.

При створке ворот шириной больше 2,5 м рекомендуется устанавливать электрический замок. При двухстворчатых воротах электрический замок устанавливается на створку ворот, которая открывается первой.

Привод нельзя использовать если в створку ворот встроена дверная калитка.

Части ворот и привода не должны выходить или перекрывать пешеходную дорожку и зоны общего доступа. Убедитесь, в достаточности и доступности места для монтажа и эксплуатации изделия.

Поверхности мест установки устройств должны быть прочные и использоваться в качестве надежной и жесткой опоры, исключающей вибрации. В противном случае принять меры по усилению мест установки.

* Приводная система — совокупность устройств (электрохимический привод, электронный блок управления, устройства безопасности, управления, световой индикации, датчики), которые управляют движением ворот и обеспечивают безопасность эксплуатации ворот.

Убедитесь, что устройства приводной системы будут защищены от случайного удара проезжающим транспортом. В противном случае предусмотреть средства защиты (ограждения).

Убедитесь, что привод и его компоненты будут удалены от источника тепла и открытого огня на достаточное расстояние. Нарушение данного требования может привести к повреждению изделия, вызвать неправильное его функционирование, привести к пожару или другим опасным ситуациям.

Во время прокладки электрического кабеля запрещено производить какие-либо электрические подключения. Убедитесь, что проводка обесточена.

Электрическая сеть должна быть оборудована защитным заземлением. Убедитесь в правильном исполнении и присоединении системы заземления. При подключении к сети должно быть предусмотрено устройство отключения всех полюсов от сети, обеспечивающее полное отключение при условиях перенапряжения категории III.

Электрические кабели устройств управления и безопасности должны прокладываться отдельно от кабелей с сетевым напряжением. Кабели должны быть защищены от механических повреждений и контакта с любыми шероховатыми и острыми поверхностями, при прокладке кабелей используйте гофры, трубы и кабельные вводы. При электрическом подключении компонентов приводной системы используйте медный многожильный кабель с двойной изоляцией. Параметры применяемых электрических кабелей (сечение, количество проводов, длина и др.) должны соответствовать схеме подключения, мощности устройств, расстоянию прокладки, способу прокладки, внешним условиям.

Привод и вся приводная система могут быть окончательно введены в эксплуатацию только тогда, когда будет установлено, что ворота, сооружение, в которое они встроены, соответствуют требованиям и положениям действующих в Вашей стране нормативных документов. Привод является оборудованием с неполной комплектацией предназначенным только для встраивания в другие машины или оборудование с неполной комплектацией, или сооружения, для того чтобы совместно создать машинное оборудование.

Изложенные в руководстве инструкции необходимо рассматривать в качестве примера, поскольку место установки привода и компонентов приводной системы может отличаться. Задача монтажника приводной системы — выбрать самое подходящее решение

1.3 ПРИ ЭКСПЛУАТАЦИИ



ВНИМАНИЕ! Изделие не должно использоваться детьми или лицами с ограниченными физическими, сенсорными или умственными способностями, а также лицами с недостаточным опытом и знаниями, не прошедшими инструктаж по использованию. Не позволяйте детям играть с закрепленными управляющими устройствами. Держите дистанционные управляющие устройства подальше от детей.

Перед приведением ворот в движение убедитесь в том, что в опасной зоне не находятся люди, животные, транспортные средства или предметы, нет помехи движению ворот. Наблюдайте за движением ворот до полного открытия или закрытия. Разрешается проезд, когда ворота открыты, полностью остановились и неподвижны. Запрещается проезд, когда ворота движутся.

Никогда не хватайтесь за движущиеся ворота или подвижные части. Нельзя находиться (останавливаться) в зоне движения ворот. Ворота с автоматическим приводом могут сработать в неожиданный момент!

Регулярно осматривайте приводную систему и ворота, в частности проверяйте кабели и монтажную арматуру на наличие признаков износа, повреждения или нарушения равновесия. Запрещается пользоваться изделием, требующим ремонта или регулировки, поскольку дефект установки и эксплуатации могут привести к травме или поломке изделия.

Проверяйте (особенно при ухудшении погодных условий, пониженных температурах) работу ворот. Полотно ворот должно перемещаться легко и плавно, без заеданий и рывков. Проверяйте отсутствие в рабочей зоне полотна ворот различных посторонних предметов и образований при неблагоприятных погодных условиях (растения, ветки, снег, наледи и т. п.), способных вызывать нарушение работы и остановку привода. При нарушении работы выключателей конечных положений обильно смажьте внутреннюю полость узлов выключателей силиконовой спрей-смазкой. Используйте спрей-смазку в состав которой входят силикон и алифатический растворитель. Спрей-смазка должна иметь широкий диапазон температур от -60°C до $+100^{\circ}\text{C}$. При смазывании соблюдайте меры предосторожности, указанные на упаковке спрей-смазки.

Ежемесячно проверяйте работу устройств безопасности (фотоэлементы, устройства остановки движения и другие). Изделие в составе приводной системы должно подвергаться плановому техническому обслуживанию для гарантии эффективной и безопасной работы. Техническое обслуживание и ремонт должны быть документально оформлены выполняющими их лицами, а владелец обязан хранить эти документы.

Не пользуйтесь изделием, если требуется ремонт!

2. ОПИСАНИЕ ИЗДЕЛИЯ

Привод предназначен для использования в составе распашных ворот жилых/частных и промышленных/коммерческих зон.

Для **двухстворчатых** распашных ворот используется два привода и блок управления. Для **одностворчатых** распашных ворот используется один привод и блок управления.

Применение с блоками управления **CUSD-1N** и **CU-AM**.

Привод является самоблокирующимся (створку ворот при заблокированном приводе нельзя переместить вручную без повреждения привода или крепежа, ворот).

2.1 КОМПЛЕКТ ПОСТАВКИ

Комплект поставки представлен на *рис. 1*.



ВНИМАНИЕ! Метизы (дюбели, анкерные болты, винты и т.п.), требуемые для крепления привода на основание (стена, столб, металлическая конструкция, створка), не включены в комплект, так как их вид зависит от места и способа установки.

После получения изделия необходимо убедиться, что комплект полный и компоненты комплекта не имеют видимых повреждений. В случае обнаружения несоответствий обратитесь к поставщику изделия.

2.2 ТЕХНИЧЕСКИЕ ХАРАКТЕРИСТИКИ

Таблица 1

ПАРАМЕТР	AM-3000	AM-5000
Максимальное линейное усилие*, Н	4000	5500
Максимальная линейная скорость, мм/с	16	
Питание электродвигателя	230 В ~	
Мощность электродвигателя, Вт	70	150
Конденсатор электродвигателя, мкФ	6	10
Термозащита электродвигателя, °С	120	
Максимальный ток потребления, А	1	2
Максимальное время непрерывной работы, мин	10	
Максимальная циклическая продолжительность включения (режим)*	25% (S3)	
Максимальный ход (S, рис. 1), мм	300	455
Степень защиты	IP54	
Класс защиты	I	
Диапазон температуры окружающей среды, °С	-30...+55	
Масса (брутто), кг	11,5	15,5

Габаритные размеры привода — рис. 2. Ограничение применения — рис. 3. Цветом на рисунке выделена зона применимости привода.

Средний срок службы изделия 8 лет, но не более 25 000 циклов при выполнении технического обслуживания, правил монтажа и эксплуатации.

При использовании кривой (тип фильтра) А уровень звукового давления привода ≤ 70 дБ(А).

3. ПОДГОТОВКА К МОНТАЖУ

- Ознакомьтесь с разделом 1. «Правила безопасности и предупреждения». Все правила и требования должны быть соблюдены и выполнены.
- Определите, какие устройства (для безопасности, управления, световой индикации и т.п.), не входящие в комплект изделия, необходимо приобрести дополнительно для реализации приводной системы.
- Определите место, в которое будет установлен каждый компонент приводной системы. Приводы и блок управления должны быть смонтированы на внутренней стороне ворот. Места установки устройств управления определите вместе с пользователем. Пример типовой схемы для двухстворчатых распашных ворот (открытие ворот внутрь) — рис. 4.
- Определите электрическую схему, в соответствии с которой будет выполняться подключение всех устройств приводной системы.
- В случае необходимости подготовьте столбы или стены для обеспечения монтажных размеров привода (например, выполните ниши в бетоне, кирпичной кладке и т. п.). Места монтажа привода должны быть достаточно прочными, при необходимости усильте их (например, с помощью металлических пластин, уголков и т. п.).
- Определите, какие комплектующие (электрические кабели, кабель-каналы, разъемы, электромонтажные коробки, крепежные детали и т.п.) и материалы, не входящие в комплект изделия, необходимо приобрести дополнительно.
- Проложите в соответствии с действующими нормами электрические кабели до мест, где предусмотрена установка устройств приводной системы.

* Характеристики действительны при температуре окружающей среды +20 °С (± 5 °С) и выполнении правил монтажа и эксплуатации.

4. МОНТАЖ



ВНИМАНИЕ! Монтаж привода должен вестись с соблюдением правильного расположения и тщательной выверкой относительно ворот. Убедитесь, что монтажные размеры и углы соответствуют конструкции ворот, створок и петель.

Места установки креплений привода должны быть достаточно прочным, чтобы нагрузка эффективно распределялась по конструкции. Крепежные элементы (дюбели, анкерные болты, винты, кронштейны и т.п.) для монтажа привода должны обеспечивать надежное и прочное крепление, не должно быть расшатывания во время эксплуатации. Следите за тем, чтобы при монтаже привода крепления не находились слишком близко к краю столба.

Оптимальной высотой монтажа привода является размещение посередине высоты створки. Не устанавливайте привод у самой земли (минимальное расстояние до земли 300 мм). Привод должен размещаться горизонтально.

В случае проведения сварочных работ нужно принять меры, чтобы привод и элементы ворот не повредились из-за сварочных искр или брызг.

После монтажа удалите с элементов крепления привода и ворот остаточный материал от слесарных и сварочных работ. В случае проведения сварочных работ примите меры защиты мест сварки от коррозии.

4.1 МОНТАЖНЫЕ РАЗМЕРЫ

С помощью монтажных размеров может быть приближенно определено место установки заднего и переднего креплений привода.

Монтажная схема и примеры размеров при открытии ворот **внутри** показаны на *рис. 5*:

- **5a** — типовая схема с осью петли, расположенной в центральной плоскости створки и в проеме;
- **5b** — схема с осью петли, вынесенной за плоскость створки и расположенной за проемом.

Монтажная схема и примеры размеров при открытии ворот **наружу** показаны на *рис. 6*:

- **6a** — типовая схема с осью петли, расположенной в центральной плоскости створки;
- **6b** — схема с осью петли, вынесенной за плоскость створки.

A и **B** — размеры между осью петли створки (центр вращения створки) и осью установки привода на заднее крепление.

C — размер между осью петли створки и краем столба.

W и **Z** — размеры между осью петли створки и осью установки привода на переднее крепление.

E — размер между краем створки и осью установки привода на переднее крепление (исходный размер: E=110 мм для **AM-3000**, E=134 мм для **AM-5000**).

α — угол открытия створки.

Примите во внимание:

- максимально и минимально допустимые эксплуатационные размеры привода (*рис. 2*);
- размеры **A** и **B** должны быть примерно равны, а длина хода **S** как можно больше, чтобы обеспечить постоянство скорости и толкающего (тягового) усилия при движении створки, соответственно более равномерный ход створки;
- сумма значений размеров **A** и **B** примерно равна полезному ходу привода, требуемому для открытия створки на угол $\alpha = 90^\circ$;
- необходимо уделять особое внимание размеру **C** и не допускать возможности столкновения привода с краем столба;

- должно соблюдаться условие $B > Z$. Не допускать возможности столкновения привода со створкой ворот;
- при открытых и закрытых воротах, привод должен располагаться под положительным углом к створке (рис. 7);
- учтите, что при открытии створок наружу ширина проезда может быть уменьшена, так как приводы выступают в сторону проезда (рис. 8).



Для удобства определения монтажных размеров и влияния ветровой нагрузки, характерной вашему региону, предлагаем воспользоваться специальной расчетной программой, размещенной на сайте компании ALUTECH.



4.2 МОНТАЖ ПРИВОДА

Монтаж выполняйте при закрытых воротах. Рекомендуемая последовательность монтажа:

- определив монтажные размеры **A** и **B** и место размещения заднего крепления на столбе, выберите вариант сборки заднего крепления (рис. 9). При необходимости кронштейн заднего крепления подрежьте до нужного размера. Пример сборки заднего крепления — рис. 10. В случаях, если длины кронштейна недостаточно, используйте подручные материалы для удлинения заднего крепления.
- Закрепите заднее крепление на столбе, крепление можно прикрутить (рис. 11а) или приварить к столбу (рис. 11б). Убедитесь, что крепление установлено горизонтально. Крепление должно быть собрано и установлено жестко.
- Выдержав монтажный размер **W**, определите место установки переднего крепления на створке (рис. 2). Если размеры **A** и **B** отличаются от рекомендуемых или место на створке не позволяет установить крепление, то размер **W** подберите по месту. Переднее крепление можно прикрутить (рис. 14а) или приварить к створке ворот (рис. 14б). Установку проверяйте уровнем. При использовании углолков предварительно соберите переднее крепление (рис. 13). В начале монтажа используйте размер **E1**, ориентируясь на размер **Z** и после проверки монтажа примените размер **E2** или **E3**, или при необходимости подрежьте кронштейн (размер **E4**).
- Установите привод на заднее (рис. 15) и переднее (рис. 16) крепления. До установки привода на переднее крепление, смажьте посадочную часть вилки густой смазкой. Убедитесь, что привод установлен горизонтально. Для установки привода на переднее крепление, разблокируйте привод (раздел «4.3. Разблокировка») и переместите створку руками.
- При разблокированном приводе убедитесь, что движение створки при открытии и закрытии осуществляется плавно, нет столкновения привода со столбом и створкой ворот. Выдерживайте зазоры между приводом и столбом, приводом и створкой не менее 15 мм. Проверьте угол открытия створки. Не должно быть трения элементов ходовой гайки привода о корпус (рис. 17).
- После проверки монтажа привода, закрепите окончательно детали переднего и заднего креплений используя сварку (рис. 18). Примите меры для защиты привода от воздействия сварочных работ. Защитите места сварки от коррозии защитным покрытием

4.3 РАЗБЛОКИРОВКА

Разблокировка привода (рис. 19) выполняется специальным ключом из комплекта привода. Для доступа к замку откройте заглушку и вставьте ключ. Поверните ключ на $\sim 180^\circ$ в направ-

лении маркировки  (против часовой стрелки). Чтобы вернуть привод в заблокированное состояние (зацепление) необходимо ключ повернуть в направлении маркировки  (по часовой стрелке). После блокирования медленно, без рывков и ударов переместите створку рукой, пока не услышите характерный щелчок зацепления.



ВНИМАНИЕ! Разблокирование/блокирование привода должно выполняться при отключенном питании, чтобы случайная команда не привела привод в движение.

Проявляйте осторожность при использовании ручной разблокировки, поскольку может возникнуть неконтролируемое движение створки из-за потери равновесия или механического воздействия в случае неисправности, из-за ветровой нагрузки.

Используйте ручную разблокировку только во время монтажа, при техническом обслуживании, отказе привода или отсутствии напряжения питающей сети. Перемещайте створки ворот медленно, без рывков и ударов. Не толкайте створку с силой.

4.4 НАСТРОЙКА КОНЕЧНЫХ ПОЛОЖЕНИЙ



ВНИМАНИЕ! Ворота обязательно должны быть оборудованы надежными механическими упорами, для исключения движения створок за пределы конечных положений (эксплуатационные пределы).

Последовательность настройки:

- Разблокируйте привод (раздел «4.3. Разблокировка»).
- Ослабьте гайки упоров с выключателями конечных положений (рис. 20).
- Вручную установите створку в положение открытых ворот и переместите соответствующий упор до срабатывания (размыкания/характерный щелчок) выключателя упора. Зафиксируйте положение упора.
- Вручную установите створку в положение закрытых ворот и переместите соответствующий упор до срабатывания (размыкания/характерный щелчок) выключателя упора. Зафиксируйте положение упора.
- Вручную переместите створки между конечными положениями и проверьте правильность настройки (срабатывание выключателей конечных положений).
- Заблокируйте привод.

4.5 ЭЛЕКТРИЧЕСКИЕ ПОДКЛЮЧЕНИЯ

Электрический кабель идущий от блока управления проводится через кабельный ввод внизу привода и подключается к контактам привода (рис. 21) согласно правилам электромонтажа.

ВНИМАНИЕ! В электрическом кабеле подключения привода длина провода защитного заземления (желто-зеленого цвета) должна быть больше, чем длина проводов питания (токоведущих проводов). Для обеспечения в случае вытягивания кабеля натяжения провода защитного заземления в последнюю очередь.

Дальнейшая настройка параметров работы привода и ворот выполняется согласно руководством по монтажу и эксплуатации используемого блока управления.



ВНИМАНИЕ! После настройки параметров работы привода и ворот выполните несколько полных циклов открытия и закрытия при работе в составе блока управления. Убедитесь, что створки ворот открываются и закрываются в соответствии с установленными настройками, перемещаются равномерно, без помех движению и останавливаются в требуемых конечных положениях. При необходимости скорректируйте или повторите настройки.

4.6 УСТАНОВКА ЗАЩИТНОГО ПРОФИЛЯ

После проверки конечных положений (положения упоров привода) установите защитные профили (рис. 22), предотвращающие попадание загрязнений:

- Отключите питание привода.
- Отрежьте необходимую длину профиля между упорами. Оставшийся профиль используйте в случае если имеются открытые участки за упорами.
- Наденьте профили по очереди на края паза привода. Для легкой и удобной установки профилей между упорами снимите на одном из упоров его часть. После установки профилей соберите упор, не нарушив настроенное положение упора.
- Убедитесь, что установленный профиль при открытии и закрытии ворот не мешает нормальной работе привода, ходу штока и срабатыванию выключателей упоров.

5. ПРОВЕРКА РАБОТЫ И ВВОД В ЭКСПЛУАТАЦИЮ

Проверка — важный этап установки приводной системы и готовности к эксплуатации:

- Ознакомьтесь с разделом «1. Правила безопасности и предупреждения». Должны выполняться все правила и требования.
- Выполните проверку работы приводной системы по указаниям в руководстве блока управления. Выполните несколько полных циклов, чтобы выявить возможные дефекты монтажа, неверной регулировки и настройки, чтобы убедиться в надежности креплений и исправной работе ворот, привода. Убедитесь, что створки ворот перемещаются равномерно, без помех движению и останавливаются в требуемых конечных положениях.
- В конце проверки убедитесь, что все снятые крышки, защитные и крепежные элементы приводов и других устройств снятые или открытые ранее установлены на место.

Ввод в эксплуатацию привода в составе приводной системы может осуществляться только после успешного завершения проверки. Недопустим частичный ввод в эксплуатацию или временная эксплуатация.

- Закрепите около ворот постоянную наклейку или знак, с описанием разблокировки и ручного открытия ворот.
- Передайте заполненное «Руководство по монтажу и эксплуатации» потребителю (владельцу).
- Подготовьте «График технического обслуживания» и передайте его потребителю. Проинструктируйте о правилах технического обслуживания.
- Проинструктируйте владельца о существующих опасностях и рисках, а также о правилах безопасной эксплуатации. Сообщите владельцу о необходимости информирования лиц, эксплуатирующих ворота, о существующих опасностях и рисках, а также о правилах безопасной эксплуатации. Лица, выполняющие управление воротами, должны подтвердить личной подписью знания правил безопасной эксплуатации.

6. ТЕХНИЧЕСКОЕ ОБСЛУЖИВАНИЕ

Плановое техническое обслуживание проводите в составе всей приводной системы не менее одного раза в 6 месяцев или после 1500 полных циклов работы (что наступит раньше):

- Ознакомьтесь с разделом «1. Правила безопасности и предупреждения». Должны выполняться все правила и требования.
- Ознакомьтесь с руководствами устройств приводной системы (блок управления, устройства безопасности и другие). Должны выполняться все правила и требования, указанные в руководствах.

- Очистите приводы и устройства приводной системы от пыли, грязи, влаги. Запрещено применять для чистки водяные струи, очистители высокого давления, кислоты или щелочи.
- Проведите внешний осмотр деталей привода, обращая внимание на коррозию и окисление деталей, трещины, износ. Установите необходимость проведения ремонта (замены всех деталей и узлов, не обеспечивающих достаточной надежности).
- Проверьте целостность электрических кабелей и надежность подключений.
- Убедитесь в надлежащей затяжке резьбовых соединений (болты, винты, гайки крепления привода и т. п.).
- Разблокируйте привод (раздел «4.3. Разблокировка») и проверьте, что при открытии и закрытии руками обеспечивается легкое и равномерное движение створок ворот; траектория движения створок ворот горизонтальная, в случае остановки в любом положении они остаются неподвижными. В закрытом состоянии створки ворот должны располагаться вровень друг с другом по всей высоте, при открытии или закрытии они не должны прогибаться. Заблокируйте привод.
- Проведите проверку в соответствии с указаниями раздела «5. Проверка работы и ввод в эксплуатацию».
- Внесите информацию в руководство блока управления о проведении технического обслуживания.



ВНИМАНИЕ! После завершения срока службы или ресурса изделия специалистом должна быть оценена возможность дальнейшей эксплуатации и необходимость проведения ремонта (замена наиболее критических узлов и деталей).

7. НЕИСПРАВНОСТИ И РЕКОМЕНДАЦИИ ПО ИХ УСТРАНЕНИЮ

При поиске причины некорректной работы или неисправности обратитесь к описанию индикации и неисправностей в руководстве блока управления.



ВНИМАНИЕ! В случае возникновения неисправности, которая не может быть устранена с использованием информации из данного руководства, необходимо обратиться в сервисную службу.

Таблица 2

НЕИСПРАВНОСТЬ	ВЕРОЯТНАЯ ПРИЧИНА	РЕКОМЕНДАЦИИ
Привод не работает (нет индикации блока управления)	Отсутствует напряжение в сети	Проверьте напряжение в сети
Привод не работает (есть индикация блока управления)	Нарушено электрическое подключение	Проверьте подключения привода
	Привод разблокирован	Заблокируйте привод (раздел 4.3)
Ворота не останавливаются в конечных положениях	Конечные положения не настроены или сбились	Настройте конечные положения ворот (раздел 4.4)
		Настройте время работы привода согласно руководства блока управления
Движение створки ворот внезапно останавливается, движение привода не возобновляется по командам управления	Сработала термозащита электродвигателя привода	Дайте приводу время охладиться

8. ХРАНЕНИЕ, ТРАНСПОРТИРОВКА И УТИЛИЗАЦИЯ

Хранение изделия должно осуществляться в упакованном виде в закрытых сухих помещениях. Нельзя допускать воздействия атмосферных осадков, прямых солнечных лучей. Срок хранения — 5 лет с даты изготовления. Дата изготовления изделия указана на изделии и на упаковке. После истечения срока хранения специалистом должна быть проверена пригодность изделия для использования. Транспортировка может осуществляться всеми видами крытого наземного транспорта с исключением ударов и перемещений внутри транспортного средства.



Демонтаж изделия выполняется в последовательности обратной монтажу. Утилизация выполняется в соответствии с нормативными и правовыми актами по переработке и утилизации, действующих в стране потребителя. Электрооборудование и батарейки сдавайте в специальные пункты по утилизации.

9. ГАРАНТИЙНЫЕ ОБЯЗАТЕЛЬСТВА

Гарантируется работоспособность изделия при соблюдении правил его хранения, транспортирования, монтажа, настройки, эксплуатации; при выполнении монтажа и технического обслуживания (своевременного и надлежащего) организацией, специализированной в области систем автоматики и уполномоченной на монтаж и техническое обслуживание.

Гарантийный срок эксплуатации составляет три года и исчисляется с даты передачи изделия Заказчику (Владельцу) или с даты изготовления, если дата передачи неизвестна.

В течение гарантийного срока неисправности, возникшие по вине Изготовителя, устраняются сервисной службой, осуществляющей гарантийное обслуживание.

ПРИМЕЧАНИЕ: замененные по гарантии детали становятся собственностью сервисной службы, осуществлявшей ремонт изделия.

Гарантия на изделие не распространяется в случаях:

- нарушения правил хранения, транспортировки, эксплуатации и монтажа изделия;
- монтажа, настройки, ремонта, переустановки или переделки изделия лицами, не уполномоченными для выполнения этих работ;
- повреждений изделия, вызванных нестабильной работой питающей электросети или несоответствием параметров электросети значениям, установленных Изготовителем;
- обнаружения следов попадания внутрь изделия посторонних предметов, жидкостей, загрязнений, насекомых и т. д.;
- действия непреодолимой силы (пожары, удары молний, наводнения, землетрясения и другие стихийные бедствия);
- повреждения потребителем или третьими лицами конструкции изделия;
- возникновения неисправностей и дефектов, обусловленных отсутствием планового технического обслуживания и осмотра изделия;
- не предоставление заполненного руководства.

Информация о сервисных службах находится по адресу:

<http://www.alutech-group.com/feedback/service/>

Актуальное руководство, документы о подтверждении соответствия и другую дополнительную информацию вы можете найти на сайте www.alutech-group.com

Сведения о ремонтной организации _____

Перечень ремонтных работ _____

Дата проведения ремонта _____

число, месяц, год

М.П.

Подпись лица,
ответственного за ремонт _____

подпись

расшифровка подписи

Сделано в Китае.

Импортер в Республике Беларусь/Уполномоченный представитель изготовителя:

ООО «Алютех Воротные Системы»

Республика Беларусь 220075 Минская обл., Минский р-н, СЭЗ «Минск», ул. Селицкого, 10

Тел.: +375 (17) 330 11 00, +375 (17) 330 11 01

Импортер в Российской Федерации: ООО «Алютех-Сибирь»

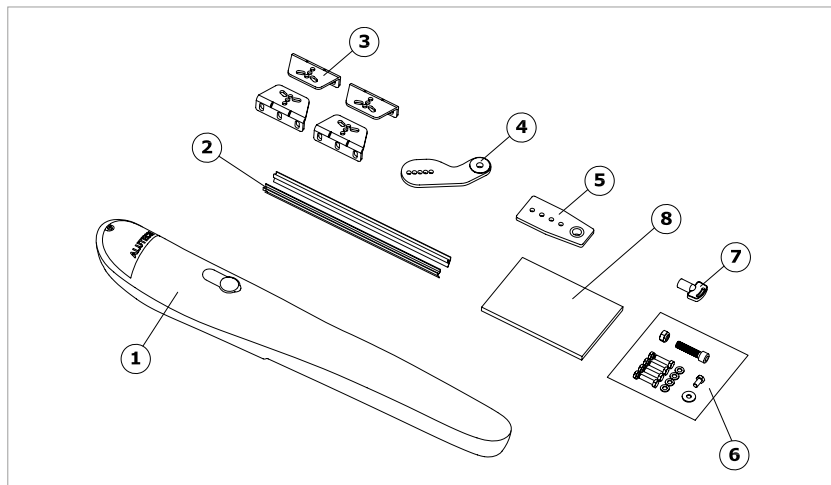
Российская Федерация, 630512 Новосибирская область, Новосибирский район, с. Марусино,
Промышленная зона № 17

Тел.: +7 (383) 363-39-93, info@alutech-sibir.ru



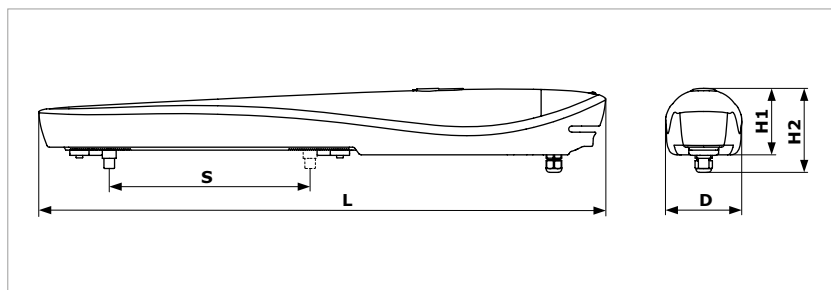
ВНИМАНИЕ! Размеры на рисунках руководства указаны в миллиметрах.

Рис. 1



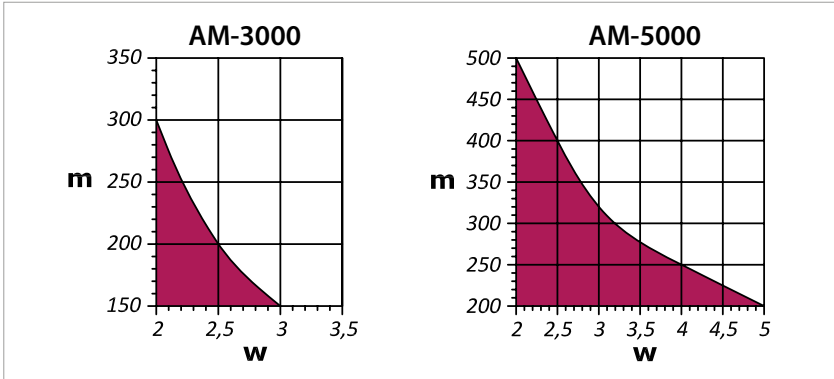
№	СОСТАВ КОМПЛЕКТА
1	Привод (1 шт.)
2	Профиль защитный (2 шт.)
3	Уголок (4 шт.)
4	Кронштейн заднего крепления (1 шт.)
5	Кронштейн переднего крепления (1 шт.)
6	Комплект монтажный: винт M12 (1 шт.), болт M8×16 (1 шт.), болт M8×30 (4 шт.), гайка M12 (1 шт.), гайка M8 (4 шт.), шайба большая (1 шт.), шайба (4 шт.)
7	Ключ разблокировки (1 шт.)
8	Руководство по монтажу и эксплуатации (1 шт.)

Рис. 2



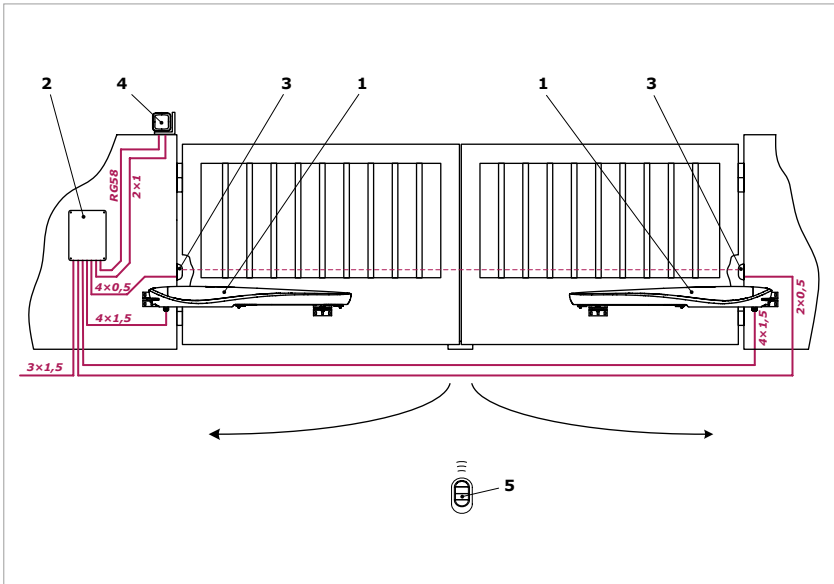
	S	L	D	H1	H2
AM-3000	300	856	115	104	132
AM-5000	455	1095	127	110	138

Рис. 3



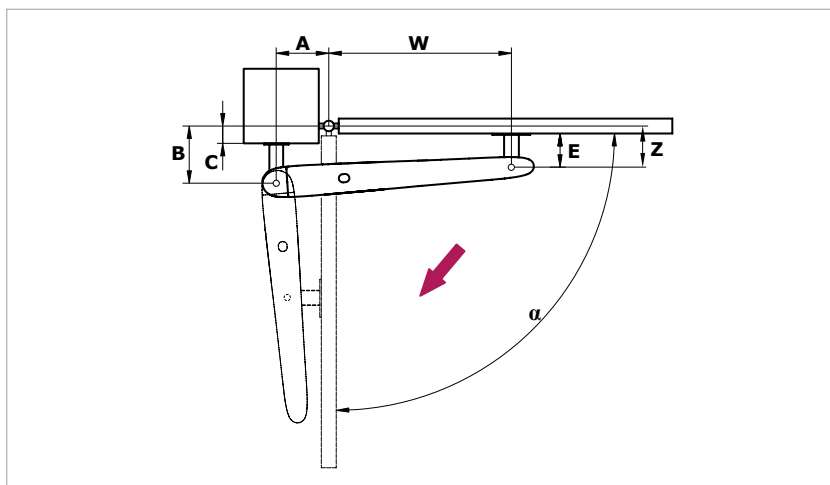
m — масса створки ворот (кг)
w — ширина створки ворот (м)

Рис. 4



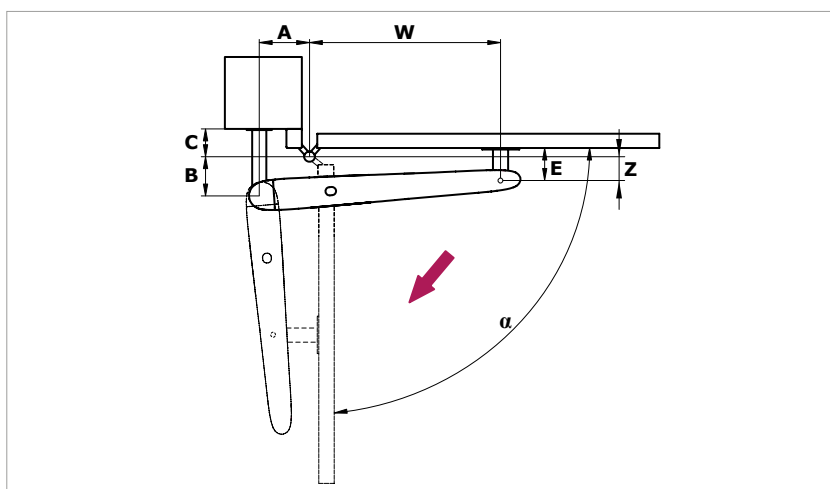
№	УСТРОЙСТВА НА ТИПОВОЙ СХЕМЕ
1	Привод
2	Блок управления
3	Фотоэлементы с обеих сторон ворот (при закрытии в проеме и при закрытии/открытии в зоне открытых ворот)
4	Лампа со встроенной антенной
5	Пульт радиоуправления

Рис. 5а



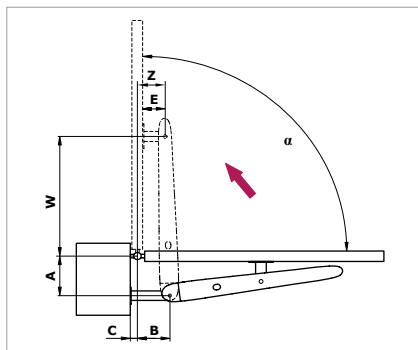
	$\alpha = 90^\circ$					$\alpha = 100^\circ$					$\alpha = 110^\circ$				
	E	Z	A	B	W	E	Z	A	B	W	E	Z	A	B	W
AM-5000	164	184	220	220	731	149	169	210	200	745	134	154	220	165	734
AM-3000	110	130	140	150	571	110	120	145	125	566					

Рис. 5b



	$\alpha = 90^\circ$					$\alpha = 100^\circ$					$\alpha = 110^\circ$				
	E	Z	A	B	W	E	Z	A	B	W	E	Z	A	B	W
AM-5000	164	144	220	220	732	149	129	200	210	752	134	114	195	170	759
AM-3000	120	100	140	150	565	110	90	145	125	565					

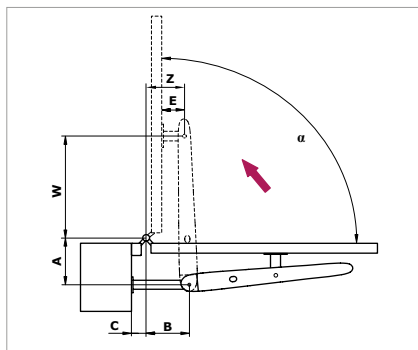
Рис. 6а



	$\alpha = 90^\circ$				
	E	Z	A	B	W
AM-5000	134	164	220	220	730
AM-3000	100	120	150	140	560

	$\alpha = 100^\circ$				
	E	Z	A	B	W
AM-5000	119	139	185	220	730

Рис. 6b



	$\alpha = 90^\circ$				
	E	Z	A	B	W
AM-5000	119	194	220	220	725

	$\alpha = 100^\circ$				
	E	Z	A	B	W
AM-5000	119	179	185	220	730

Рис. 7

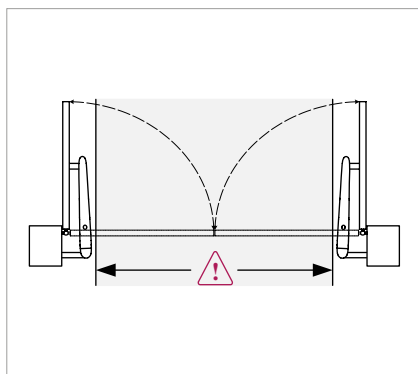


Рис. 8

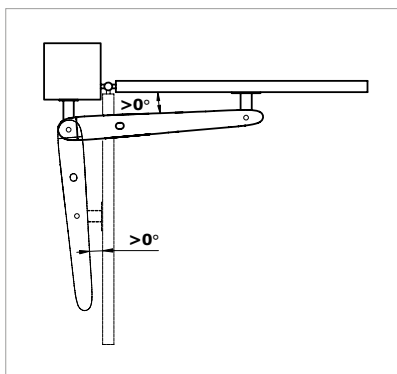
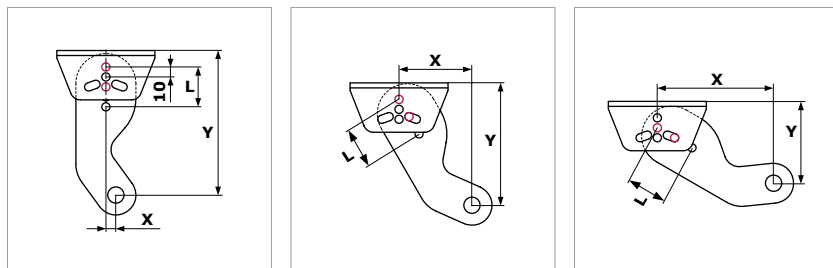


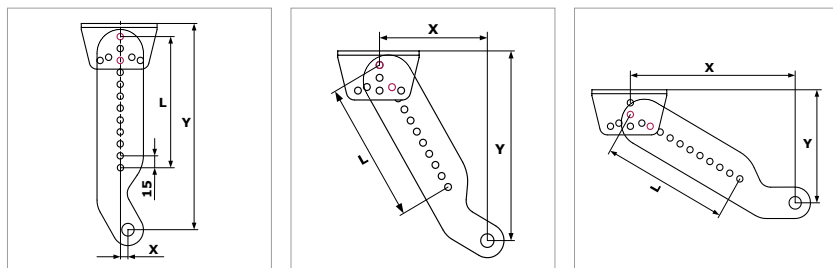
Рис. 9

AM-3000



L	X	Y	L	X	Y	L	X	Y
40	10	145	40	73	123	40	116	82
30		135	30	68	114	30	108	77
20		125	20	63	105	20	99	72

AM-5000



L	X	Y	L	X	Y	L	X	Y
165	10	260	165	130	222	165	215	144
150		245	150	122	209	150	203	137
135		230	135	115	196	135	190	129
120		215	120	108	183	120	177	122
105		200	105	100	170	105	164	114
90		185	90	93	157	90	151	107
75		170	75	85	144	75	138	99
60		155	60	78	131	60	125	92
45		140	45	70	118	45	112	84
30		125	30	62	106	30	98	78

Рис. 10

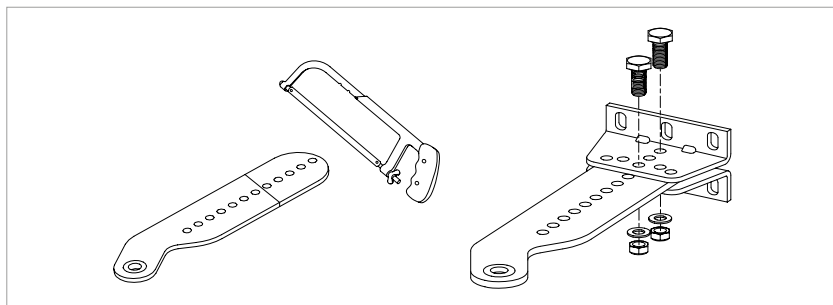


Рис. 11а

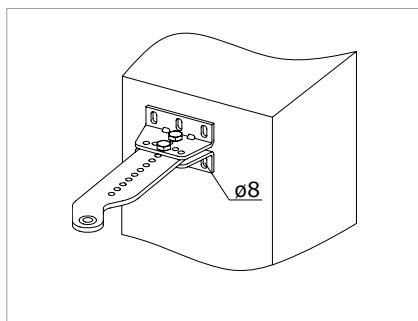


Рис. 11б

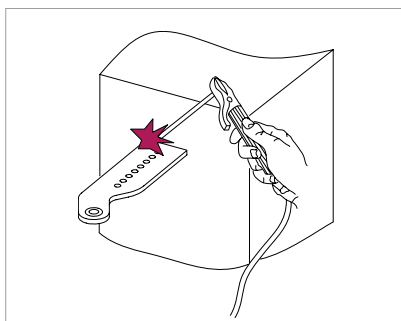


Рис. 12

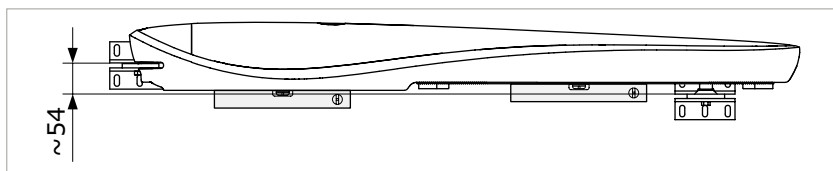
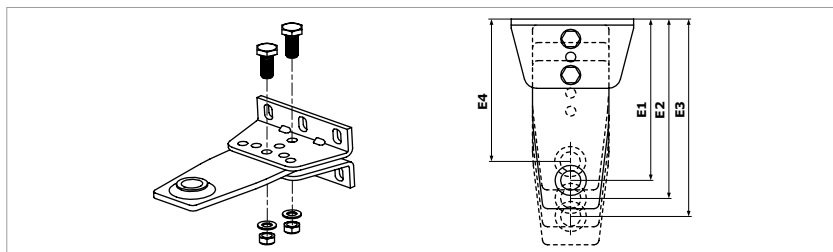


Рис. 13



	E1	E2	E3	E4
AM-3000	110	120	130	100
AM-5000	134	149	164	119

Рис. 14а

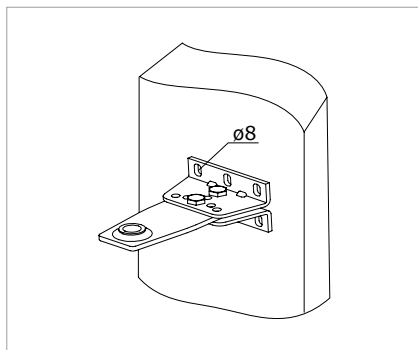


Рис. 14б

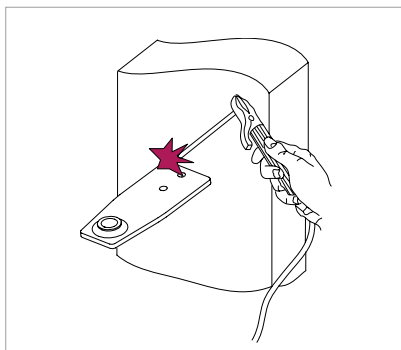


Рис. 15

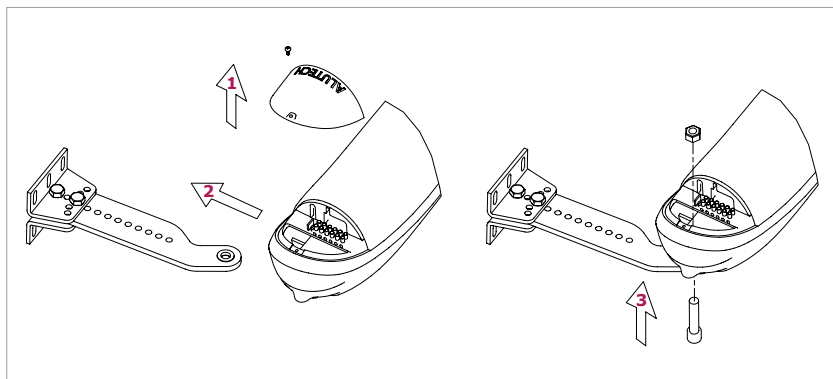


Рис. 16

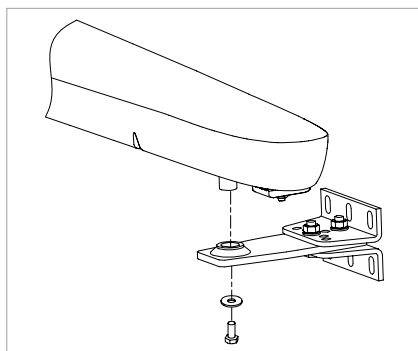


Рис. 17

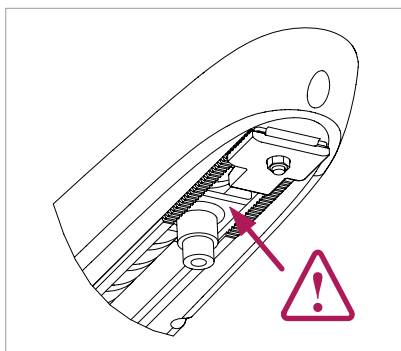


Рис. 18

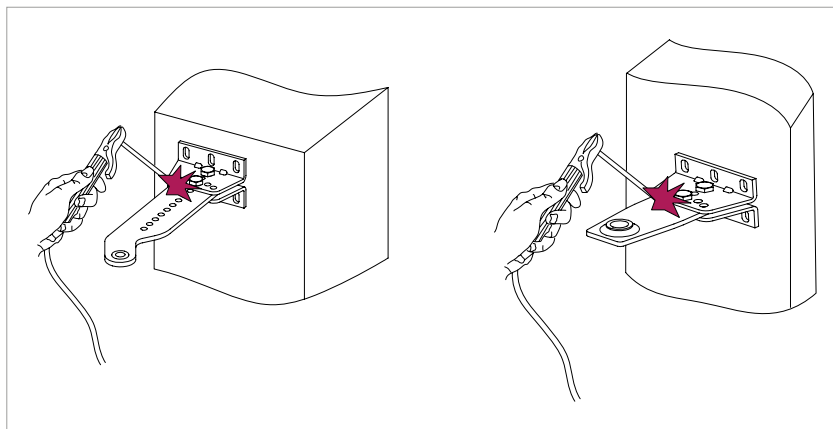
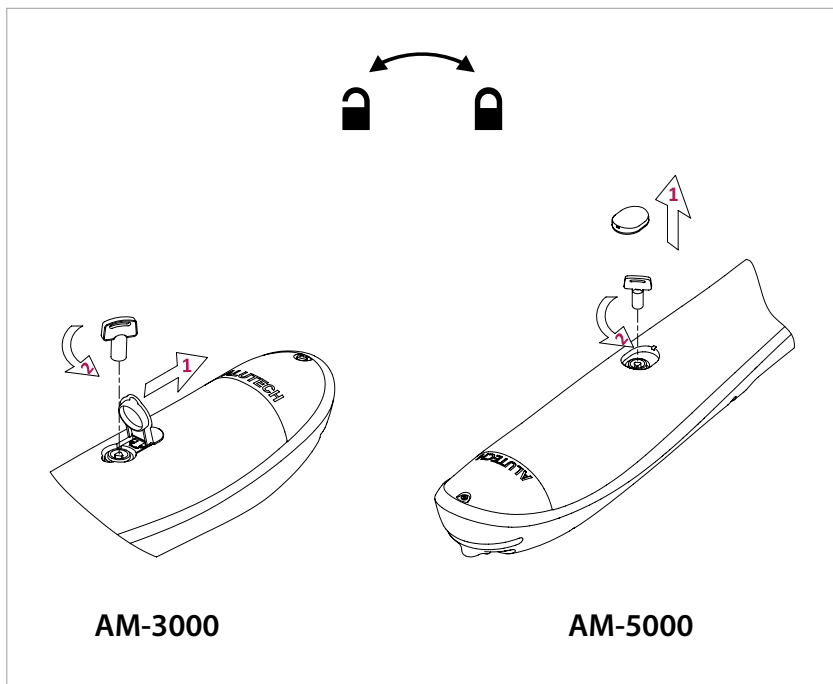


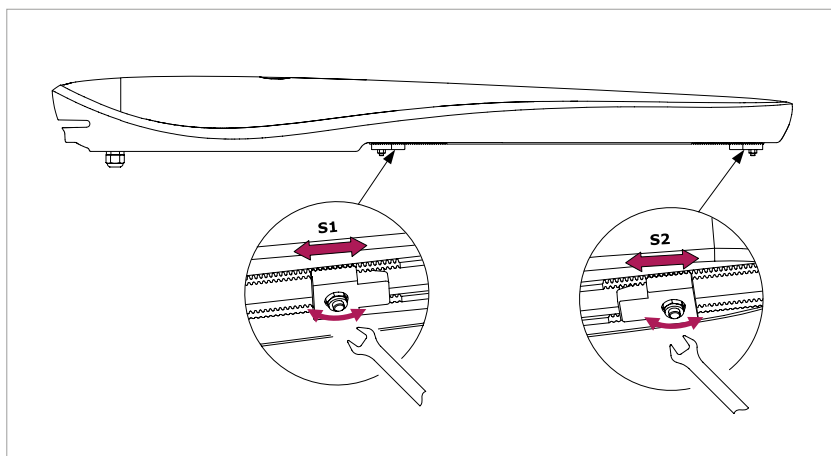
Рис. 19



AM-3000

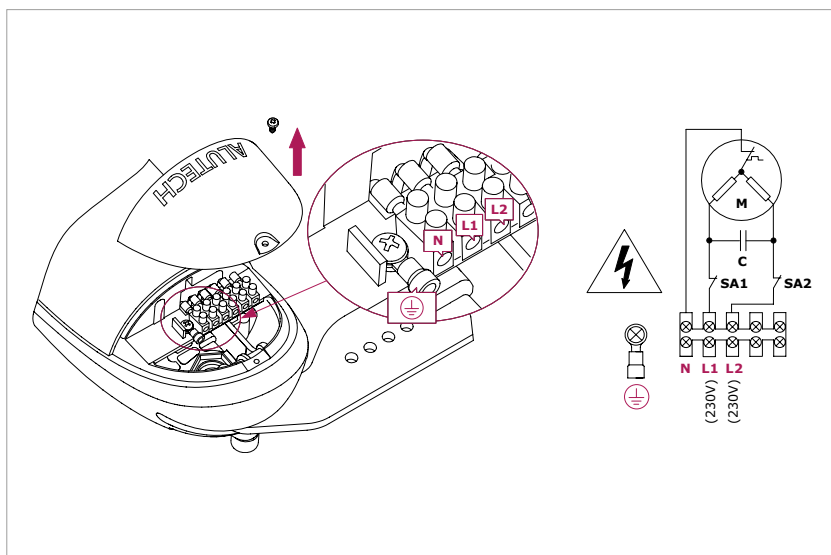
AM-5000

Рис. 20



	S1	S2
AM-3000	64	64
AM-5000	80	75

Рис. 21



Обозначение контактов подключений:

L1, L2 — фазные

N — нейтральный (общий)

⊕ — защитное заземление

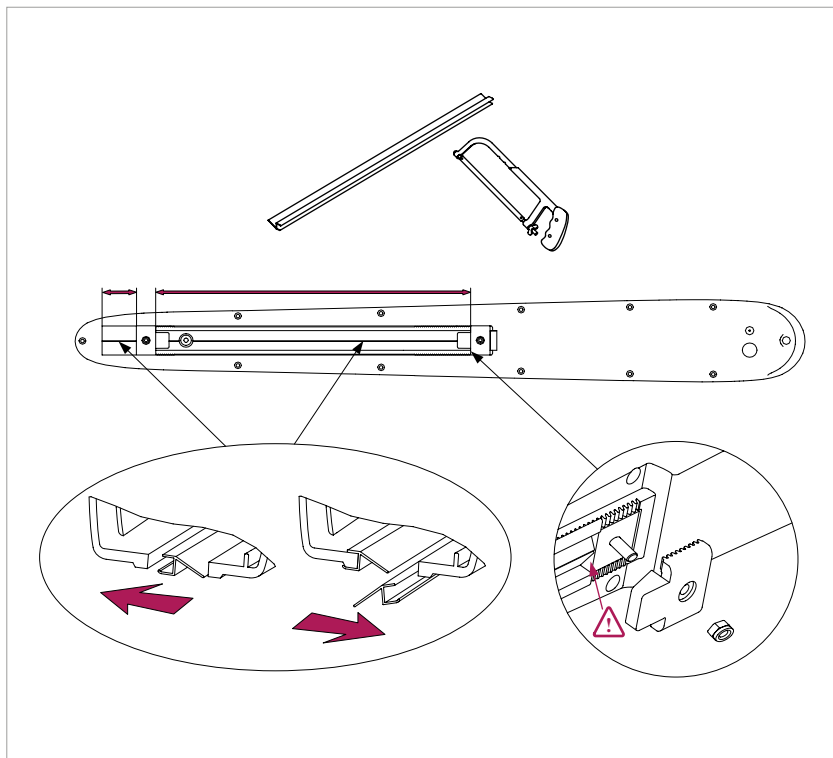
Обозначение устройств привода:

M — электродвигатель

C — конденсатор

SA1, SA2 — выключатели конечных положений

Рис. 22





ул. Селицкого, 10, 220075,
Республика Беларусь, г. Минск
тел.: +375 (17) 330 11 00
факс: +375 (17) 330 11 01
www.alutech-group.com